

Кожух САЕ (предназначенный для установок мощностью 200 – 275 кВА) предназначен для эксплуатации в тех регионах, где не действуют нормативы ЕС по уровню шума.

В качестве альтернативы, предлагается кожух САЕU (предназначенный для установок мощностью 200 – 275 кВА), который снижает уровень шума до значений, соответствующих нормативам ЕС 2000/14/ЕС, вступившим в силу с 3 января 2006 года.

Встроенные глушители выхлопа размещены внутри обоих кожухов, которые полностью защищены от воздействия погодных условий, отличаются чрезвычайной прочностью и легко выдерживают небрежное обращение, характерное для многих строительных площадок. Модульная конструкция с многочисленными сменными компонентами позволяет выполнять ремонт непосредственно на объекте.

Прочная/устойчивая к коррозии конструкция

- ▶ Замки и шарниры изготовлены из нержавеющей стали
- ▶ Соединительные детали оцинкованы или изготовлены из нержавеющей стали
- ▶ Корпус изготовлен из стальных элементов и на него нанесено покрытие из полиэфирного порошка

Удобный доступ для проведения технического обслуживания

- ▶ Две большие двери с каждой стороны корпуса
- ▶ Доступ к горловине радиатора через монтажную крышку
- ▶ Спускная труба для смазочного масла и охлаждающей воды расположена на внешней части кабины

Надежность и безопасность

- ▶ На закрываемой на замок дверце для обслуживания расположено окно, через которое просматривается панель управления
- ▶ На внешней стороне корпуса установлена утепленная кнопка аварийного останова (красного цвета)
- ▶ Охлаждающий вентилятор и генератор переменного тока для подзарядки аккумулятора полностью ограждены
- ▶ Заливка топлива и доступ к аккумулятору осуществляется только через запирающиеся на замок дверцы для обслуживания
- ▶ Для обеспечения безопасности оператора глушитель полностью закрыт

Транспортабельность

- ▶ Подъемное устройство центрального расположения, которое было подвергнуто сертифицированной проверке
- ▶ Точки подъема на опорной раме

Дополнительные функции

- ▶ Модуль для месторождения нефти с точками сцепки и углублениями для вилочного погрузчика



Линейка корпусов 200 – 275 кВА

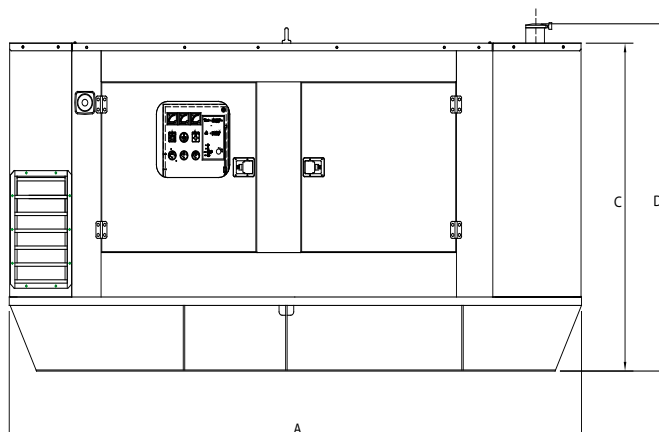
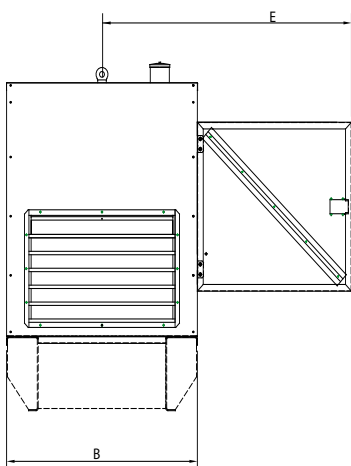


Модульный акустический корпус



Уровни ядрового давления (dBA) для приложения 200-275 kVA CAE

| Модель генератора | 50 Hz | | | | | | 60 Hz | | | | | |
|-------------------|--------------|---------------|--------------|---------------|--------------|---------------|--------------|---------------|--------------|---------------|--------------|---------------|
| | 15m (50ft) | | 7m (23ft) | | 1m (3ft) | | 15m (50ft) | | 7m (23ft) | | 1m (3ft) | |
| | 75% Нагрузка | 100% Нагрузка | 75% Нагрузка | 100% Нагрузка | 75% Нагрузка | 100% Нагрузка | 75% Нагрузка | 100% Нагрузка | 75% Нагрузка | 100% Нагрузка | 75% Нагрузка | 100% Нагрузка |
| P200H2 | 64,6 | 64,9 | 70,6 | 70,9 | 82,6 | 82,7 | 66,9 | 67,5 | 72,9 | 73,5 | 86,4 | 86,7 |
| P220HE2 | 64,7 | 65,1 | 70,7 | 71,1 | 82,7 | 82,8 | 67,1 | 67,9 | 73,1 | 73,9 | 86,5 | 86,9 |
| P230H2 | 64,8 | 65,1 | 70,8 | 71,1 | 82,7 | 82,8 | 67,0 | 67,8 | 73,0 | 73,8 | 86,5 | 86,8 |
| P250HE2 | 64,9 | 65,2 | 70,9 | 71,2 | 82,7 | 82,8 | 67,2 | 68,2 | 73,2 | 74,2 | 86,6 | 87,0 |
| P250H2 | 64,9 | 65,2 | 70,9 | 71,2 | 82,7 | 82,8 | - | - | - | - | - | - |
| P275HE2 | 65,0 | 65,4 | 71,0 | 71,4 | 82,7 | 82,9 | - | - | - | - | - | - |



Размеры и веса для приложения 200-275 kVA CAE

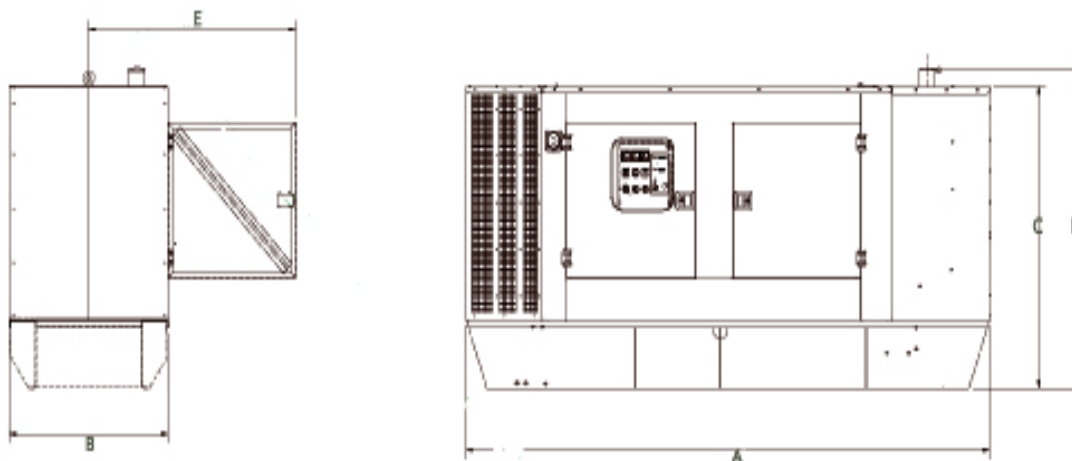
| Модель генератора | A: мм (дюймы) | B: мм (дюймы) | C: мм (дюймы) | D: мм (дюймы) | *E: мм (дюймы) | Масса: кг (фунты) | Емкость топливного бака |
|-------------------|---------------|---------------|---------------|---------------|----------------|-------------------|-------------------------|
| P200H2/P220HE2 | 3894 (153,3) | 1300 (51,2) | 1875 (73,8) | 1996 (78,6) | 1700 (66,9) | 2944 (6490) | 550 (145) |
| P230H2/P250HE2 | 3894 (153,3) | 1300 (51,2) | 1875 (73,8) | 1996 (78,6) | 1700 (66,9) | 3029 (6678) | 550 (145) |
| P250H2/P275HE2 | 3894 (153,3) | 1300 (51,2) | 1875 (73,8) | 1996 (78,6) | 1700 (66,9) | 3094 (6821) | 550 (145) |

* Предусмотреть допуск с обеих сторон установки; масса приведена со смазочным маслом, без охладителя, без топлива.

Уровни ядрового давления (dBA) для приложения 200-275 kVA CAEU

| Модель генератора | 50 Гц | | | | | | 60 Гц | | | | | |
|-------------------|-----------------|---------------|---------------|---------------|--------------|---------------|-----------------|---------------|---------------|---------------|--------------|---------------|
| | 15 м (50 футов) | | 7 м (23 фута) | | 1 м (3 фута) | | 15 м (50 футов) | | 7 м (23 фута) | | 1 м (3 фута) | |
| | 75% Нагрузка | 100% Нагрузка | 75% Нагрузка | 100% Нагрузка | 75% Нагрузка | 100% Нагрузка | 75% Нагрузка | 100% Нагрузка | 75% Нагрузка | 100% Нагрузка | 75% Нагрузка | 100% Нагрузка |
| P200H2 | 63,4 | 64,0 | 69,4 | 70,0 | 79,2 | 79,9 | 66,9 | 67,2 | 72,9 | 73,2 | 85,4 | 85,7 |
| P220HE2 | 63,6 | 64,2 | 69,6 | 70,2 | 79,3 | 80,4 | 67,0 | 67,4 | 73,0 | 73,4 | 85,4 | 85,8 |
| P230H2 | 63,7 | 64,3 | 69,7 | 70,3 | 79,4 | 80,7 | 66,9 | 67,4 | 72,9 | 73,4 | 85,4 | 85,8 |
| P250HE2 | 63,8 | 64,5 | 69,8 | 70,5 | 79,7 | 81,3 | 67,1 | 67,6 | 73,1 | 73,6 | 85,5 | 86,0 |
| P250H2 | 63,8 | 64,5 | 69,8 | 70,5 | 79,7 | 81,3 | - | - | - | - | - | - |
| P275HE2 | 64,0 | 64,7 | 70,0 | 70,7 | 80,1 | 82,3 | - | - | - | - | - | - |

Уровни давления приведены в соответствии с Европейской директивой по шуму (2000/14/EC)



Размеры и веса для приложения 200-275 kVA CAEU

| Модель генератора | A: мм (дюймы) | B: мм (дюймы) | C: мм (дюймы) | D: мм (дюймы) | *E: мм (дюймы) | Масса: кг (фунты) | Емкость топливного бака л (галлоны США) |
|-------------------|------------------|------------------|------------------|------------------|-------------------|----------------------|---|
| P200H2/P220HE2 | 4294 (169,1) | 1300 (51,2) | 1875 (73,8) | 1996 (78,6) | 1700 (66,9) | 3035 (6691) | 550 (145) |
| P230H2/P250HE2 | 4294 (169,1) | 1300 (51,2) | 1875 (73,8) | 1996 (78,6) | 1700 (66,9) | 3120 (6878) | 550 (145) |
| P250H2/P275HE2 | 4294 (169,1) | 1300 (51,2) | 1875 (73,8) | 1996 (78,6) | 1700 (66,9) | 3185 (7022) | 550 (145) |

* Предусмотреть допуск с обеих сторон установки; масса приведена со смазочным маслом, без охладителя, без топлива,



FG Wilson имеет производство в следующих странах:

Северная Ирландия • Бразилия • Китай • Индия • США

FG Wilson (штаб-квартира в Северной Ирландии) ведет работу через свою Глобальную Дилерскую Сеть. Для обращения в местное торговое представительство зайдите на сайт

FG Wilson www.FGWilson.com

В связи с постоянным улучшением параметров своей продукции компания оставляет за собой право вносить изменения в технические характеристики без предварительного оповещения.

200-275kVAENCLOSURE/1007/RU

