

## Аэродромный складной удлинитель для хранения и транспортировки кабеля «Удлинитель-ЭМС»



«Удлинитель ЭМС»

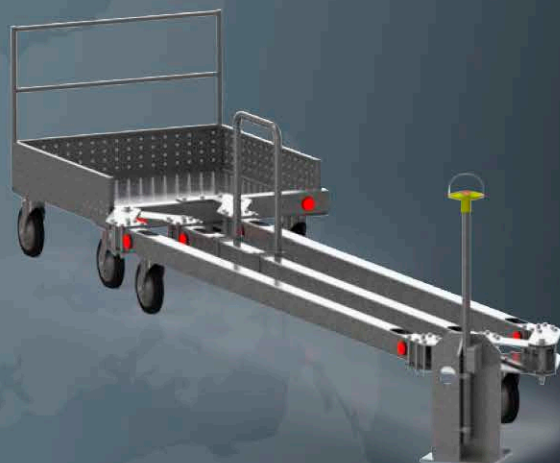


# Аэродромный складной кабельный удлинитель «Удлинитель-ЭМС»

Компания ООО «ЭнергоМет»-СУС» представляет аэродромный складной кабельный удлинитель для хранения и облегчения транспортировки кабеля.

Аэродромный складной удлинитель «Удлинитель-ЭМС» предназначен для подачи питающего кабеля от стационарного источника питания (аэродромного преобразователя 208 В/400 Гц или выпрямителя 28 В) к воздушному судну во время проведения работ по его наземному обслуживанию.

«Удлинитель ЭМС» представляет собой секционную конструкцию на шарнирах с колёсными опорами, один конец которой стационарно крепится к стойке вблизи источника аэродромного питания, а второй конец в стандартном исполнении заканчивается тележкой-накопителем и свободно перемещается.



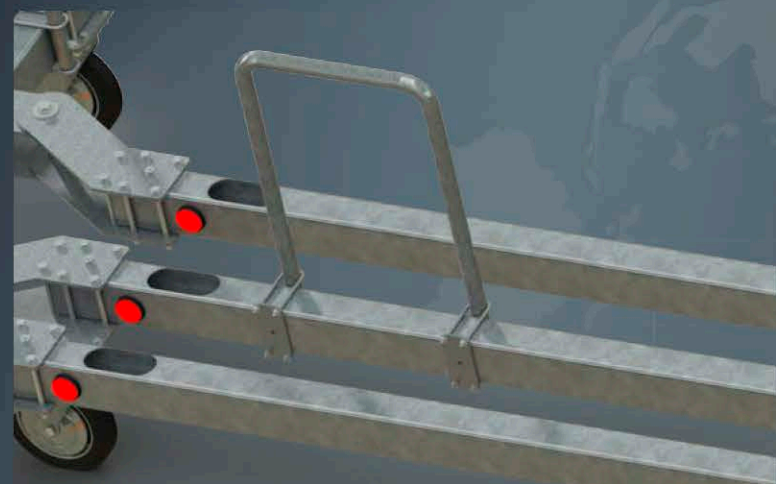
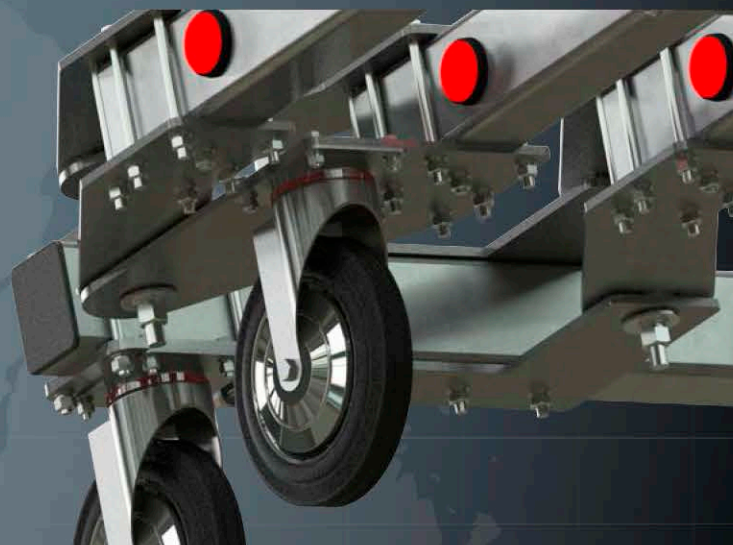
Тележка-накопитель предназначена для хранения кабеля до 20 метров длиной с самолетной вилкой (ШРАП 400, ШРАП 500). Так же может применяться накопитель тележка-стойка, в зависимости от требований заказчика. Кабель-канал удлинителя позволяет использовать кабель сечением до 250 мм<sup>2</sup>.



Каждая секция состоит из трубы длиной 3 или 5 метров и шарнирной конструкции на колёсной опоре. Шарнирная конструкция позволяет осуществить разворот сопрягаемых секций относительно друг друга на 270 градусов. За счет простоты основных узлов на болтовых соединениях, количеством секций варьируется длина удлинителя. Легкость передвижения и удобство разворота (раскладки) удлинителя обеспечивается поворотными колесами.

Все детали конструкции покрыты антикоррозионным слоем (гальваническое цинкование или порошковое окрашивание)

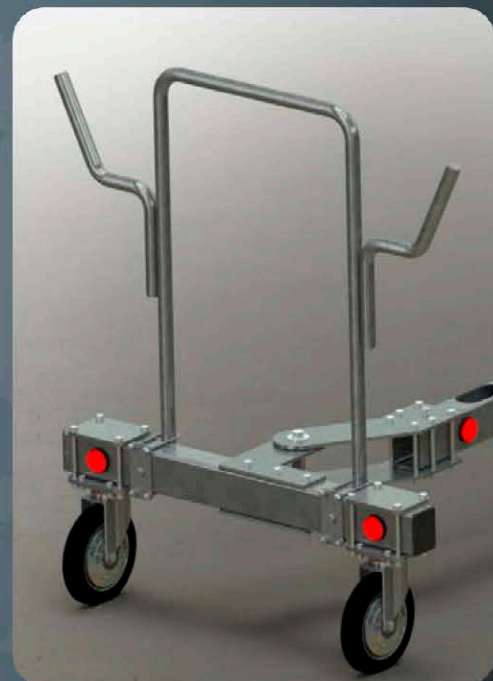
В целях безопасности в тёмное время суток и в условиях плохой видимости, каждая секция имеет красные светоотражающие элементы (катафоты) и на стойке устанавливается заградительный огонь.



Для удобства и простоты эксплуатации удлинителя предусмотрена специальная ручка (дополнительная опция). Количество ручек может изменяться в зависимости от требований заказчика.

## Дополнительные опции и варианты исполнения:

- дополнительная ручка на секции;
- накопитель тележка-корзина;
- накопитель тележка-стойка с ручками для укладки кабеля;
- светоотражающие элементы;
- заградительный огонь (установленный на стойку);
- размеры секций 3-5 метров (по требованию заказчика возможны другие длины);
- порошковая покраска или оцинковка.

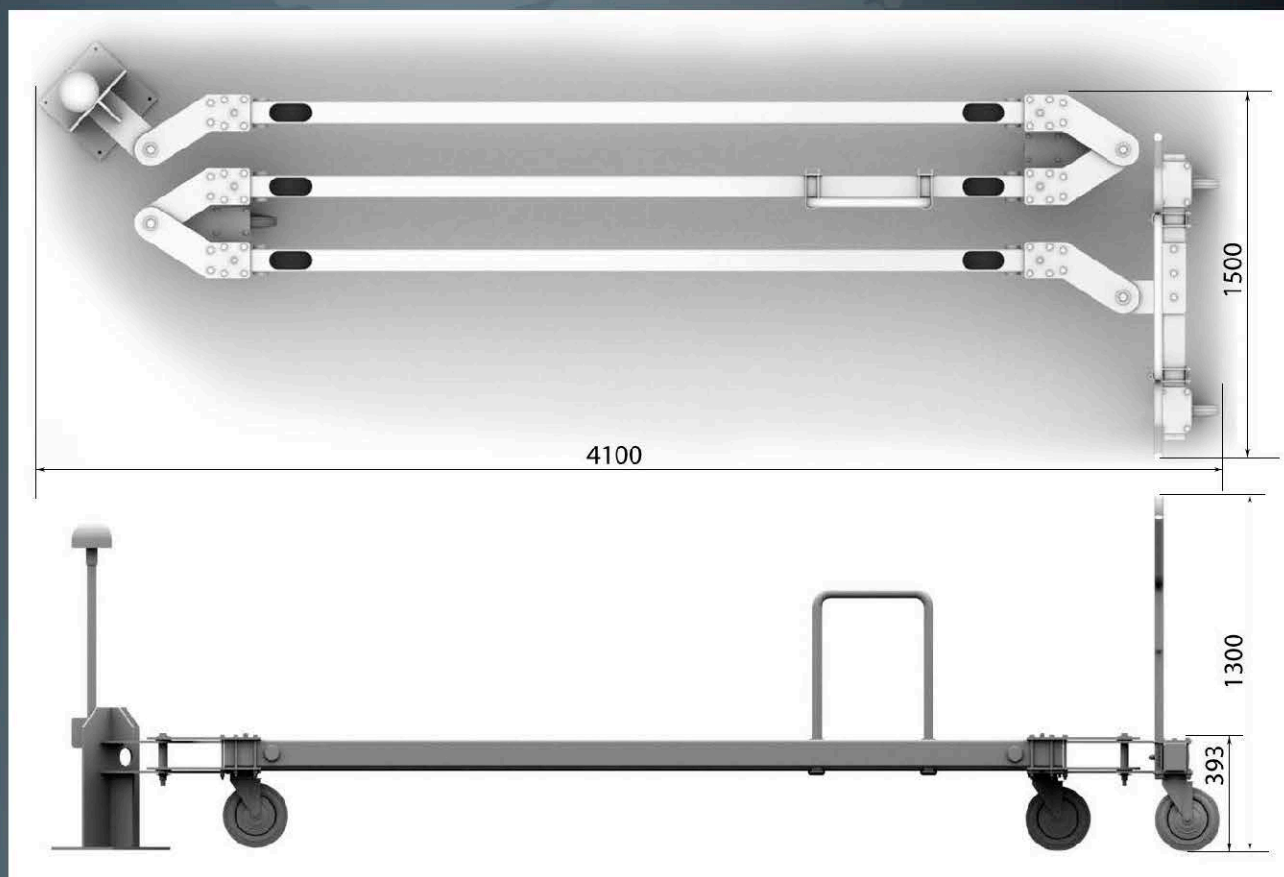


## Условия эксплуатации:

- температура окружающей среды от  $-60$  до  $+40$  °C;
- максимальное значение относительной влажности 95% при  $+20$  °C и ниже.

## Массо-габаритные характеристики удлинителя из трех секций:

длина: 4100 мм  
высота: 1300 мм  
высота\*: 393 мм  
ширина: 1500 мм  
масса: 380 кг.





# ЭНЕРГОМЕТ-СУС

Заказчик				Подпись	
Адрес				МП	
Ф.И.О. исполнителя, подпись					
Должность					
Контактные телефоны, E-mail					
1.	Количество «Удлинитель-ЭМС», шт.				
2.	Количество секций удлинителя, шт				
3.	Длина секции, м	<input type="checkbox"/> 3		<input type="checkbox"/> 5	
4.	Исполнение	<input type="checkbox"/> Тележка-корзина		<input type="checkbox"/> Тележка-стойка	
5.	Наличие заградительного огня	<input type="checkbox"/> Да		<input type="checkbox"/> Нет	
6.	Наличие светоотражающих элементов (по 4 шт на секцию)	<input type="checkbox"/> Да		<input type="checkbox"/> Нет	
7.	Наличие дополнительных ручек на секциях	<input type="checkbox"/> Да		<input type="checkbox"/> Нет	
		Количество	<input type="text"/>		
8.	Оцинковка, покраска.	Оцинковка		Покраска (порошковая)	
				RAL	<input type="text"/>
9.	Включить в комплект поставки кабель	<input type="checkbox"/> Да		<input type="checkbox"/> Нет	
		Тип кабеля	<input type="text"/>		
		Сечение	<input type="text"/>		
10.	Включить в комплект поставки комплект кабельных разъемов	<input type="checkbox"/> Да		<input type="checkbox"/> Нет	
		Тип разъема	<input type="text"/>		
		Количество	<input type="text"/>		
11.	Включить в комплект поставки противооткаты (башмаки)	<input type="checkbox"/> Да		<input type="checkbox"/> Нет	
		Количество	<input type="text"/>		
<b>Примечания заказчика</b>					

ООО «Энергомет»-СУС»

192 012

г.Санкт-Петербург

пр.Обуховской обороны, д120, лит «К»

тел: (812) 495-46-16



[www.energomet-sus.ru](http://www.energomet-sus.ru)

[info@energomet-sus.ru](mailto:info@energomet-sus.ru)